



Eine Einführung in die Thermotransfer-Druckertechnologie

Bietet der Thermotransferdruck eine geeignete Lösung für Ihre Codierungsaufgaben?



Aufgrund der fortlaufenden Innovationen in die Codierungstechnologien haben die Unternehmen durch Fortschritte bei den Geräten sowie neue Produktkonstruktionen auch mehr Auswahlmöglichkeiten bei geeigneten Codierungs- und Kennzeichnungslösungen. Oft ist es mühsam, sich alle Merkmale und Vorteile jeder Technologie genau anzusehen und zu ermitteln, welche für die konkreten Anwendungsanforderungen die geeignetste ist. Im vorliegenden White Paper finden Sie detaillierte Beschreibungen der Thermotransfer-Druckertechnologie (TTO), deren Vorteile sowie bestimmte Auswahlkriterien, die Sie bei Ihrer Entscheidung in Betracht ziehen sollten.



Thermotransferdrucksysteme (TTO) wurden speziell für die direkte Kennzeichnung auf flexiblen Folienverpackungen und Etiketten entwickelt.

Anders als andere Allzweck-Codierungstechnologien wurde der Thermotransferdruck speziell für flexible Trägermaterialien entwickelt, zum Beispiel flexible Verpackungsmaterialien und Etiketten. TTO ist eine digitale Drucktechnologie, die zahlreiche Mängel analoger Drucklösungen beseitigt, etwa von Heißprägung/Heißfolien oder Rollcodierern.

Inhalt

Was ist Thermotransferdruck?	4
Überblick über den TTO-Druckprozess	6
Bedeutung der Auswahl des Thermobandes	7
Merkmale des Thermotransferdrucks	8
Vorteile der Thermotransfertechnologie gegenüber analogen Technologien	9
Bei der TTO-Auswahl zu berücksichtigende Punkte	10

Beispiel für eine Verpackungsmaschine, in der TTO die ideale Codierungslösung wäre:

Vertikal-Schlauchbeutelmaschinen zum Verpacken von

- Kartoffelchips
- Nüssen/Körnern
- Süßigkeiten
- Pulvern
- Metallwaren

Horizontal-Schlauchbeutelmaschinen (auch „Flowrapper“) zum Verpacken von

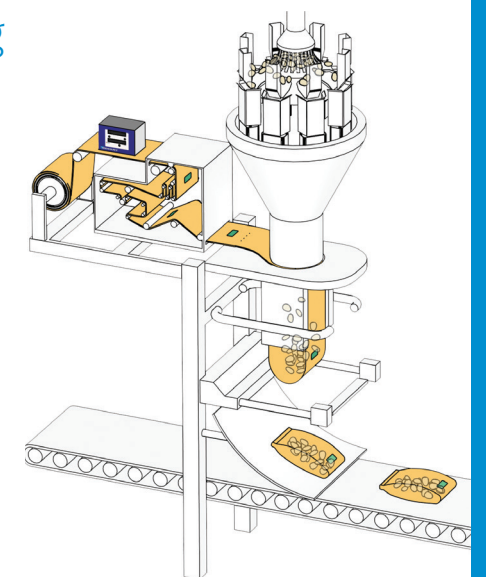
- Backwaren (Brot, Brötchen, Keksen)
- Süßwaren

Thermoform- und Schalenversiegelungsmaschinen zum Verpacken von

- Käse
- Fleischprodukten

Beutelfüllmaschinen zum Verpacken von

- Kaffee
- Getränken
- Suppe



Beispiel für DataFlex® mit Vertikal-Schlauchbeutel-Verpackungsmaschine

Was ist Thermotransferdruck?



Thermotransferdruck ist ein Druckverfahren, bei dem mit Hilfe eines Thermodruckkopfs und eines Thermobandes ein Code auf eine flexible Folie oder ein Etikett aufgebracht wird.



Der Thermotransferdruck (TTO) ist ein ideales Druckprodukt für die meisten flexiblen Verpackungsanwendungen. Beim Druckvorgang entsteht auf der Verpackung ein hochauflösender Code, der leicht zu lesen ist und zudem dafür sorgt, dass die ästhetische Qualität der Verpackungsfoliengestaltung und des Designs nicht beeinträchtigt werden.

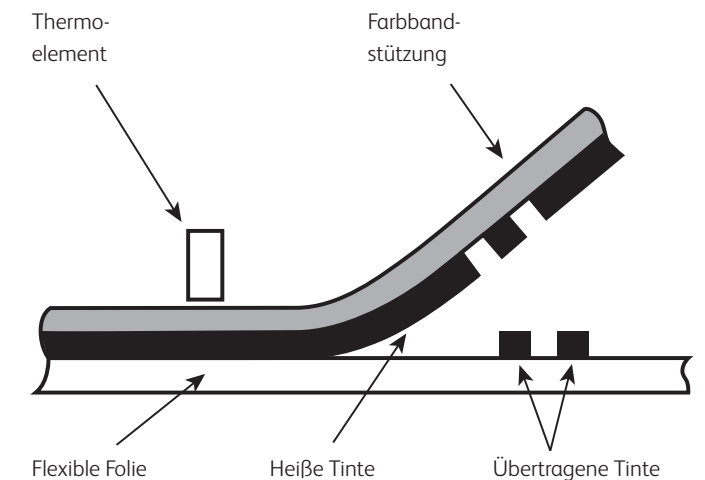
TTO wurde als Fortschritt gegenüber den herkömmlichen analogen Codierungstechnologien wie der Heißprägung oder Rollcodierern entwickelt. TTO bringt digitale Drucktechnologien auf flexible Folienverpackungsanwendungen, wie sie in der Lebensmittelindustrie verbreitet sind. Wenn sich die Codierungsanforderungen mit den Bedingungen der Lieferkette, der Kunden oder der gesetzlichen Vorschriften ändern, sind analoge Technologien nur eingeschränkt flexibel. Sie sind durch die Anzahl der Zeichen im Typenhalter oder die Textmenge eingeschränkt, die auf dem Umfang des Prägerades Platz findet. Die TTO-Technologie unterliegt keinen solchen Einschränkungen. Zusätzliche Codeinhalte, zum Beispiel weitere Codezeilen und neue Daten für Datum, Uhrzeit oder Rückverfolgbarkeit, können problemlos und ohne mechanische Änderungen am Drucker selbst hinzugefügt werden. Und bei Erhöhung der Anzahl von Artikeln bietet TTO eine einfache Möglichkeit, gedruckte Inhalte von einem Artikel zum nächsten zu ändern.

Druckaufträge können auf dem Druckercontroller gespeichert und in Sekunden wieder aufgerufen werden. Direkt in die Druckkopftechnologie der TTO-Drucker ist ein weiterer wichtiger Vorteil gegenüber der Heißprägungstechnologie integriert. Anders als bei der Heißprägung, die einen Aufwärmzeitraum erfordert, um den Typenhalter auf die richtige Temperatur zu bringen, kann bei der TTO-Technologie in weniger als 60 Sekunden nach Einschalten mit dem Drucken begonnen werden. Diese Vorteile der TTO führen bei Maschinen für flexible Folienverpackungen zu mehr Flexibilität und höherer Produktivität.

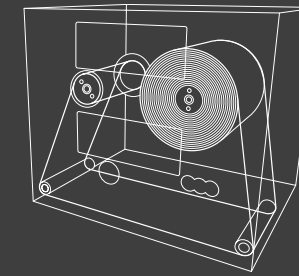
Bei TTO werden ein Thermodruckkopf und ein Thermotransfer-Farbband verwendet. Der Druckkopf umfasst eine Keramikbeschichtung, die eine Reihe von Thermopixeln mit einer Auflösung von 12 Druckpunkten pro mm für hochauflösende Codes abdeckt.

Die Druckinformationen werden auf den Thermodruckkopf übertragen und die einzelnen Druckpunkte nach Bedarf erwärmt. Die farbige Tinte des Farbbandes wird zur Codeerzeugung auf das Druckmaterial im angegebenen Zielbereich übertragen.

TTO ist eine Kontaktcodierungstechnologie, d. h., zur Erzeugung eines Codes muss die flexible Verpackungsfolie oder das Etikett berührt werden. Dazu wird die TTO-Einheit (mithilfe einer Halterung und einiger Zusatzteile) direkt in der Verpackungsmaschine oder im Etikettierungssystem installiert, meist sehr nahe am Verpackungspunkt.



Überblick über den Thermotransfer-Druckprozess



Bedeutung der Auswahl des Thermobandes

Info
Farbbänder für alle Ihre Anforderungen

1

Der TTO muss in der Verpackungsmaschine platziert werden, damit die flexible Folie unter der TTO-Druckereinheit entlang geführt wird. Insbesondere muss die Folie direkt unter dem TTO-Druckkopf und über einer festen, aber geschmeidigen Gummifläche (als Platte oder Plattenwalze bezeichnet) entlang geführt werden.



2

Zum Druckzeitpunkt wird ein Signal (über die Verpackungsmaschine oder eine Fotozelle) an die TTO-Einheit gesendet, um diese darüber zu informieren, dass der vorab gewählte Code gedruckt werden muss.



3

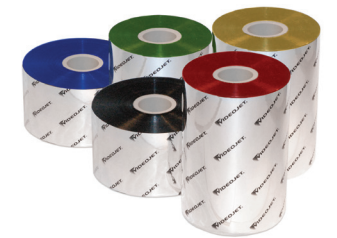
Der TTO beginnt mit dem Druckvorgang.

- 3.1** Der Druckkopf senkt sich auf die Verpackungsfolie ab.
- 3.2** Der abgesenkte Druckkopf berührt das TTO-Farbband.
- 3.3** Der Druckkopf und das TTO-Farbband berühren die Folie.
- 3.4** Alle drei (Druckkopf, Band, Folie) berühren die feste Gummifläche und erzeugen so einen Druck zwischen Druckkopf und Gummi.
- 3.5** Wenn der Druckkopf das Gummi berührt, werden die winzigen Druckkopfelemente ein- und ausgeschaltet, wodurch am Druckkopf Wärme erzeugt wird.
- 3.6** Die aufgeheizten Elemente erzeugen genügend Wärme, um die Trockentintenschicht des Bandes zu schmelzen und die Tinte zu verflüssigen.
- 3.7** Durch den Druck des Druckkopfes in Kombination mit der Erhitzung der Elemente und der Verflüssigung der Tinte wird die Tinte auf die flexible Folie übertragen und auf dieser das gewünschte Bild geformt.
- 3.8** Wenn das Bild vollständig gedruckt wurde, kehrt der Druckkopf in die Ruhestellung in der TTO-Einheit zurück und wartet auf den erneuten Beginn des Vorgangs.

Die Auswahl eines geeigneten Thermotransfer-Farbbandes bildet einen wichtigen Teil des Codierungsprozesses, da sich unterschiedliche Farbbänder für unterschiedliche Anwendungen eignen.

Das TTO-Farbband besitzt eine sehr dünne Schicht trockener Tinte auf einer Seite einer Polyesterfolie und ein geeignetes Druckkopfschmiermittel auf der anderen. Die Tintenschicht ist entweder eine Wachs-Harz-Mischung oder besteht nur aus Harz. Wachs-Harz-Mischungen werden in den meisten Umgebungen für flexible Folienverpackungen für allgemeine Anwendungen eingesetzt. Nur mit Harz versehene Farbbänder werden häufiger in anspruchsvollen Anwendungen eingesetzt, bei denen Umgebungseinflüsse, etwa extreme Hitze, oder eine geringe chemische Beständigkeit und damit geringe Haftung ein Problem darstellen.

Der Bandtyp, den die meisten Thermotransferanbieter empfehlen, hängt von der jeweiligen Anwendung und den genauen Codierungsanforderungen ab.



Längeres Farbband

Ermöglicht längere Nutzungszeiten mit weniger Farbbandwechseln

Anwendungen: Verpackte Süßigkeiten, Snacks in Tüten, Schokoladenriegel und Banderolen für Flaschen.

Extremtemperaturen

Optimale Wahl bei Heißabfüllungsanwendungen von 82 bis 90°C

Anwendungen: Frische Suppen und Pakete mit Heißprodukten.

Standard

Allzwecklösung für mittlere Geschwindigkeiten

Anwendungen: Salzige/würzige Snacks in Tüten, frische und gefrorene Lebensmittel wie Gemüse, Fleisch und Geflügel, Trockenobst und Süßigkeiten.

Super-Standard Farbband

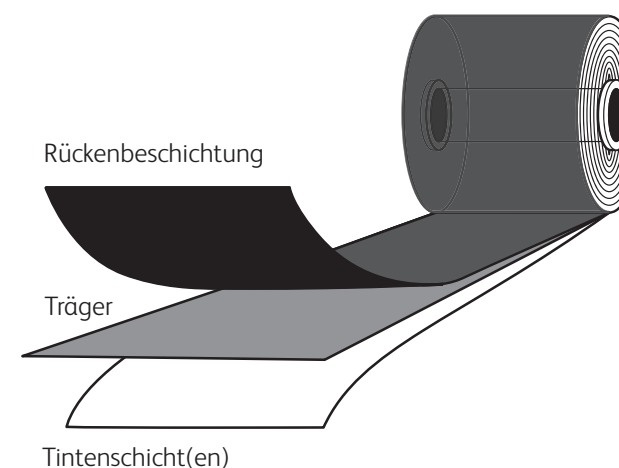
Bietet mehr Haftung und lange Haltbarkeit, empfohlen bei häufigem Wechsel von Folientyp und Geschwindigkeit

Anwendungen: Hochglänzende Etiketten, Etiketten im pharmazeutischen und nutrizeutischen Bereich, Kosmetika, Lebensmittelhinweise und Inhaltsstofflisten.

Premium Farbband

Ultimative Haftung, gute Eignung für Anwendungen, die Temperatur- oder Chemikalienbeständigkeit erfordern

Anwendungen: Hochglänzende Etiketten, medizinische Geräte, Etiketten im pharmazeutischen, Automobil- und Edelkosmetika-Bereich.



Alle Videojet-Farbbänder bieten eine fortschrittliche Rückenbeschichtungstechnologie.

Zum Schutz des Druckkopfs und zur Verlängerung der Druckkopf-Nutzungsdauer ist eine nicht scheuernde, silikonbasierte Beschichtung aufgebracht. Diese Technologie unterstützt zudem den Abbau statischer Aufladungen (die zu Schäden am Druckkopf und mangelhafter Codierung führen können) und liefert eine ausgezeichnete Wärmeleitung für die Tintenübertragung.

Merkmale des Thermotransferdrucks



Nahtlose Integration in Ihre Maschinen.

TTO-Geräte sind klein, leicht und in allen Verpackungsmaschinen einfach zu installieren. Um auch bei sehr ungewöhnlichen Anwendungen eine einfache und ordnungsgemäße Installation zu ermöglichen, können spezielle Halterungen und Zubehörteile geliefert werden.

TTO eignet sich für fast alle flexiblen Verpackungsanwendungen bei niedrigen, mittleren oder hohen Druckgeschwindigkeiten und zudem für kleine, einfache Texte ebenso wie für großformatige Codes mit vielen variablen Daten.

Für alle Anwendungen mit flexiblen Verpackungen bietet der Thermotransferdruck eine effiziente Lösung mit niedrigen Betriebskosten.

Preiswerter Druck variabler Texte

Thermotransferdrucker sind frei programmierbar und können für jeden Druck variable Daten erzeugen. Der hoch auflösende Druckkopf ermöglicht den Druck von Texten, Grafiken, Chargennummern, Echtzeit-Datumsangaben und Strichcodes. Diese etablierte Drucktechnologie wurde ursprünglich entwickelt, um direkt auf flexible Folienverpackungsmaterialien zu drucken und so Etiketten zu sparen und die Kosten pro Druck zu senken.

Kostengünstige Lösung für Ihre Branche

Die neueste TTO-Technologie benötigt nur minimale Farbbandmengen, da eine Lücke von 0,5 mm zwischen einzelnen Drucken garantiert ist. Damit werden Thermotransferdrucker zu einer kostengünstigen Lösung für flexible Verpackungen. Ein weiterer Vorteil des Einsatzes von TTO ist die Möglichkeit, Maschinenstillstandszeiten zu planen, statt ungeplant Wartungsarbeiten durchführen zu müssen. Da die Anzahl von Codes, die pro Farbbandrolle erzielt werden können, bekannt ist, kann das Intervall der Farbbandwechsel genau berechnet werden. Durch die einfache Kassettensbauweise sind Farbbandwechsel zudem schnell und einfach vorzunehmen, sodass die Auswirkungen auf die Produktion minimal bleiben.

Flexibilität der Produktion

Durch die Thermotransfertechnologie können Produkte gekennzeichnet werden, wenn sie in einem konstanten Fluss unbeweglich sind (intermittierend) oder aber bewegt werden (kontinuierlich).

• Intermittierender Druck

Der intermittierende Druck wird auf Maschinen eingesetzt, bei denen der Bandtransport intermittierend (Stopp/Start) erfolgt. Die Stoppzeit (Verweilen) des Zyklus wird zum Drucken genutzt. Anhand eines Signals von der Verpackungsmaschine werden die Echtzeit-Druckinformationen vorbereitet, der Druckkopf senkt sich ab und bewegt sich über die zu bedruckende Fläche. Wenn der Druck abgeschlossen ist, wird die Folie freigegeben und der Druckkopf kehrt in die Startposition zurück.

• Kontinuierlicher Druck

Dieser wird auf Maschinen mit kontinuierlichem Fluss genutzt. Das Verpackungsmaterial wird bedruckt, während sich die Folie bewegt. Nach einem Signal von der Verpackungsmaschine (z. B. einer sichtbaren Markierung) wird der Druckkopf gegen die in den Halterahmen integrierte Plattenwalze gedrückt und der Druckvorgang gestartet. Nach Abschluss des Druckvorgangs kehrt der Druckkopf in die Startposition zurück. Die Druckgeschwindigkeit wird automatisch angepasst, um ein einheitlich klares Druckbild zu erzeugen.

Vorteile der Thermotransfertechnologie gegenüber analogen Technologien

Bessere Druckqualität

Bei TTO wird ein Druckkopf mit 300 dpi (Punkte pro Zoll/12 Punkte pro mm) verwendet, der einheitliche und wiederholbare, hoch auflösende Codes erzeugt. Der Druckkopf besteht aus einem massiven Keramikblock ohne scharfe Kanten, der das Risiko von Perforationen der Verpackungsfolie eliminiert. Da der Code vom Druckkopf zudem mit Hilfe einer digitalen Technologie erzeugt wird, werden alle Informationen automatisch aktualisiert. Daher muss die Produktion nicht angehalten werden, wenn neue Codes benötigt werden.

- In analogen Codierungstechnologien wie Heißprägung und Rollcodierung werden Metallstempel verwendet, die von einem erhitzten Block gehalten werden. Bei jedem neuen Auftrag müssen die Stempel ausgetauscht werden, um die Codedaten zu ändern. Die Stempel sind häufig abgenutzt oder beschädigt und führen dann zu schlechter Druckqualität. Perforationen der Verpackungsfolie führen oft zu Verschwendung und Nacharbeiten.
- Bei der digitalen TTO-Technologie entfallen menschliche Fehler sowie Ausfallzeiten durch falsch eingesetzte Stempel, Schreibfehler und lose Stempel fast vollständig.

Variable Echtzeitdaten

TTO ist eine digitale Technologie, d. h., sie umfasst einen Computerchip für eine Echtzeituhr, der die Möglichkeit bietet, variable Informationen wie Datumsangaben, Chargencodes und Uhrzeiten zu drucken. Der Computer ermöglicht zudem einfache automatische Berechnungen, etwa des Mindesthaltbarkeitsdatums auf Grundlage des Herstellungsdatums.

- Bei analogen Codierungstechnologien werden feste Stempel verwendet, sodass der Vorteil codierter Echtzeitdaten zur besseren Rückverfolgbarkeit der Produkte nicht zu nutzen ist.

Verbesserte Produktionszeiten

Durch das TTO-Design wird sichergestellt, dass Farbbänder schnell und einfach gewechselt werden können, zudem können die Bänder sehr lang sein (bis zu 1.200 m). Die Softwaresteuerung von Farbbandspannung und -bewegung (die kritische Parameter jeder farbbandbasierten Codierungstechnologie sind) sorgt für eine minimale Menge nicht genutzten Farbbandes.

Da TTO eine digitale Technologie ist, ist es zudem möglich, automatisch aktualisierte Daten zu erstellen, sodass die Produktion nur angehalten werden muss, wenn das Farbband gewechselt werden muss.

- Bei analogen Codierungstechnologien ist der Farbbandwechsel meist langwierig, da oft keine Farbbandkassette vorhanden ist und der Bediener ins Innere der Verpackungsmaschine gelangen muss.
- Die Aktualisierung der Daten für unterschiedliche Aufträge dauert ebenfalls lange, da der Codierer abkühlen und nach dem Wechsel der Stempel wieder erhitzt werden muss.

Bei der Auswahl des Thermotransferdruckers zu berücksichtigende Punkte

Thermotransferdrucker verbessern die Leistung und Effizienz von Verpackungsmaschinen durch patentierte Konstruktionsmerkmale, die die Online-Verfügbarkeit erhöhen und Codierungsfehler reduzieren ...

Schmätern Sie Ihr Geschäftsergebnis nicht durch veraltete, unzuverlässige Technologien, die Ihren Produktionsanforderungen nicht gerecht werden.

Entscheiden Sie sich für TTO, um für höhere Effizienz zu sorgen und die Produktivität Ihrer Maschinen langfristig zu steigern.

Wenn Sie mehr über Thermotransferdrucker erfahren, kostenlose Druckmuster erhalten oder sich eine Demo ansehen möchten, wenden Sie sich an einen Codierungsexperten.

Tel.: +49 (0)6431 / 994-0

Im Folgenden finden Sie eine Reihe von Vorteilen der Thermotransferdrucker von Videojet, die Sie bei der Wahl zwischen Thermotransfer und analogen Technologien berücksichtigen sollten.

Höchste Zuverlässigkeit und höhere Maschinenbetriebszeit

Der patentierte und erprobte kupplungsfreie Farbbandantrieb, mit weniger Verschleißteilen als bei Wettbewerbsmodellen, erhöht die mechanische Zuverlässigkeit und minimiert wartungsbedingte Stillstandzeiten. Die Software hält dauerhaft eine optimale Farbbandspannung aufrecht, sodass Ausfallzeiten durch Bandrisse und vermeintliche Bandrisse fast vollständig wegfallen.

- Es können Bänder mit bis zu 1.200 Metern Länge verwendet werden, sodass Farbbandwechsel seltener nötig werden und mehr Drucke pro Rolle möglich sind.
- Das einfache Kassettendesign und schnellere Farbbandwechsel erhöhen die Effizienz der Produktionslinie.

Beste Effizienz

Die Motoren des bidirektionalen Farbbandantriebs treiben die Vorwärts- und Rückwärtsspulen des Bandes an, um nach jedem Druck ungenutzte Bandstellen erneut zugänglich zu machen. So wird von Anfang bis Ende einer Bandrolle eine Lücke von 0,5 mm zwischen den Drucken eingehalten, um mehr Drucke pro Rolle zu erzeugen und die höchstmögliche Farbbandeffizienz sicherzustellen.

Einfachste Bedienung

Die intuitiv bedienbare, grafische Benutzeroberfläche und der farbige Touchscreen bieten schnell verständliche, symbolbasierte Steuerelemente sowie eine WYSIWYG-Bildanzeige zur Reduzierung von Download- und Eingabefehlern. Zudem kann die Bedienung der Videojet DataFlex®-Serie problemlos erlernt werden.

Qualitätssicherung von Codes

Die verbesserte Software bietet Qualitätssicherung von Codes durch Reduzierung der Bedienerinteraktion und Minimierung des Potenzials für menschliche Fehler.

Höchste Qualität

Die Videojet DataFlex®-Serie wurde speziell mit Hinblick auf die Anforderungen der Kunden entwickelt. Qualität und Zuverlässigkeit sind die Maßstäbe für den Erfolg unserer Drucker. Das Produkt bietet 300 dpi bei festen wie variablen Bildern, egal, ob es sich um Grafiken, Strichcodes oder übliche Informationen wie Uhrzeiten, Datumsgaben und zur Rückverfolgbarkeit der Herstellung handelt.

So gut wie kein Ausschuss

Die Software, der Farbbandantrieb und die bedienungsfreundlichen Steuerelemente von Videojet liefern dauerhaft bei jedem Druck sehr hoch auflösende Codes. Fehlende Drucke und teure Produktionsnachteile entfallen fast vollständig.

Umfangreichstes Kommunikationspaket

Die Videojet DataFlex®-Serie unterstützt standardmäßig zahlreiche Kommunikationsprotokolle, darunter seriell, Ethernet und USB, und bietet den Kunden daher viele Verbindungs- und Schnittstellenoptionen.

Maximale Rendite

Die Thermotransferdrucker von Videojet bieten den Kunden durch ihre einzigartige und patentierte Druckertechnologie eine außergewöhnliche Rendite.



Tel.: **+49 (0)6431 / 994-0**
E-Mail: **info@videojet.de**
Internet: **www.videojet.de**

An der Meil 2 65555 Limburg

©2013 Videojet Technologies Inc. – Alle Rechte vorbehalten.

Videojet Technologies Inc. verfolgt den Grundsatz der fortlaufenden Verbesserung.
Wir behalten uns das Recht vor, Änderungen in Konstruktion und/oder
Spezifikationen ohne Ankündigung vorzunehmen.

